

Tészta mixerek Spirális dagasztógép, 18 liter folyadékhoz, 2 sebesség, manuális

TERMÉK # _____

MODELL # _____

NÉV # _____

SIS # _____

AIA # _____



601217 (PSR100)

Spirál dagasztó gép, 90 lt-es üst, (18 lt folyadék), két sebességű üst és dagasztókar meghajtás, manuális leállítás, 400/3

Rövid leírás

Termék szám

Festett acél konstrukció. 18 literes kapacitás (folyadék); 90 literes rozsdamentes acél üst. Manuális sebesség változtatás. 2 sebesség. Biztonsági berendezés állítja meg a készüléket, ha a védőburkolat kinyílik. Vezérlőpanel be/ki kapcsoló gombbal és időzítővel. IP55 védettség.

Fő jellemzők

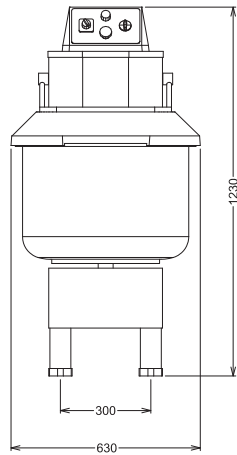
- 90 liter kapacitású üst.
- Szabadonálló verzió.
- Az átlátszó védőburkolat megakadályozza, hogy a kis sebességű dagasztáskor a liszt kicsapódjon a munkakörnyezetbe.
- Az üst a készülék elején található, könnyen hozzáférhető.
- Az edény alja középre emelkedik, így a tészta a dagasztó területnél marad.
- Vezérlőpanel be/ki kapcsoló gombbal és időzítővel.
- Ha a fedelet kinyitják, egy biztonsági eszköz leállítja a készüléket.
- Max. kapacitás: 18 liter (folyadék), pl. 48 kg tészta/ciklus, a tészta víztartalmától függően.

Konstrukció

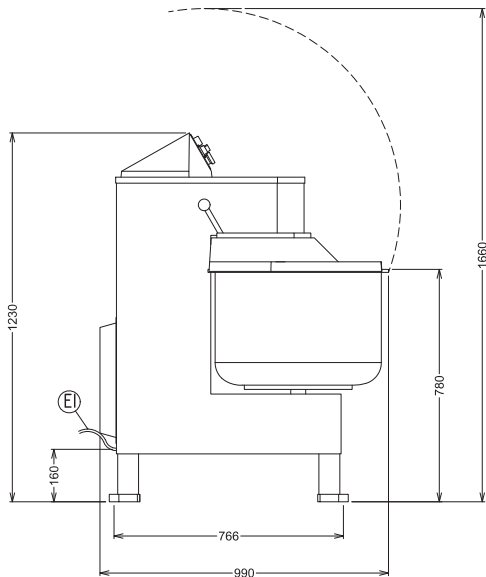
- 18 literes kapacitás (folyadék).
- IP55 védettség.
- Rozsdamentes acél üst és spirális dagasztókar.
- Két sebesség: 110 és 220 fordulat/perc, manuális sebesség választás.

Jóváhagyás _____

Előlnézet

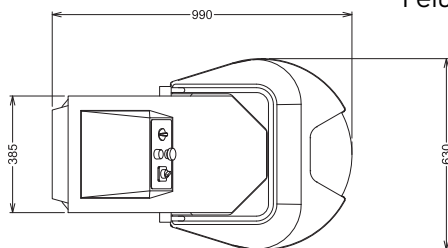


Oldalnézet



EI = Elektromos
csatlakozás

Felülnézet



Elektromos

Tápfeszültség:

601217 (PSR100)

380-415 V/3 ph/50 Hz

Összes Watt:

2.8 kW

Technikai információ:

Bowl capacity:

90 lt

Külső méretek, szélesség:

630 mm

Külső méretek, mélység:

990 mm

Külső méretek, magasság:

1230 mm

Szállítási súly:

300 kg

Tészta mixerek
Spirális dagasztógép, 18 liter folyadékhoz, 2 sebesség, manuális

A vállalat fenntartja a jogot arra, hogy előzetes bejelentés nélkül változtatást hajtson végre a termékeken. A nyomtatás idején minden információ megfelelő.

2024.04.23